

eWOODANDAL

SCHEDA TECNICA

eWOODANDAL /

Descrizione tecnica

- telaio, nell'essenza dichiarata, di sezione nominale in accoppiamento con l'alluminio di rivestimento, nella finitura dichiarata, mm. 79 x 83
- anta, nell'essenza dichiarata, di sezione nominale in accoppiamento con l'alluminio di rivestimento, nella finitura dichiarata, mm. 76 x 78
- verniciatura, nella finitura identificata, a tre applicazioni con vernice idrosolubile
- verniciatura dei profili di alluminio in accordo alle direttive tecniche identificate dal marchio di qualità Qualicoat
- doppia guarnizione perimetrale, di prima barriera e termoacustica perimetrale in elastomero termoplastico coestruso con struttura a microcelle chiuse ad elevata memoria elastica (EN 12365-3)
- guarnizione multipinna supplementare alla base dell'anta sulle portefinestre
- cerniere dk con trattamento di verniciatura a tre strati certificata DIN EN ISO 9227, con alta resistenza alla corrosione (test di esposizione in camera a nebbia salina, norma ASTM B117, resistenza 1.000 ore) e cappucci in abs nella finitura dichiarata
- serramenta a nastro, su anta principale, in acciaio con nottolini a fungo autoregolanti, con trattamento di verniciatura a tre strati certificata DIN EN ISO 9227 e alta resistenza alla corrosione (test di esposizione in camera a nebbia salina, norma ASTM B117, resistenza 1.000 ore) finitura cromo, montata in aria 12 scostamento 13
- A richiesta: viti con trattamento superficiale eseguito in assenza di cromo, con alta resistenza alla corrosione (test di esposizione in camera a nebbia salina, resistenza 1.000 ore)
- asta a leva con comando alto-basso su seconda anta, in acciaio con trattamento di verniciatura a tre strati certificata DIN EN ISO 9227 e alta resistenza alla corrosione (test di esposizione in camera a nebbia salina, norma ASTM B117, resistenza 1.000 ore) finitura cromo, montata in aria 12 scostamento 13
- Vetrata isolante con marcatura CE, costruita in ottemperanza del rispetto della norma EN 1279-5:2007, con due lastre di spessore variabile, distanziatore a bordo caldo (warm edge), intercapedine riempita di gas nobile e doppia sigillatura perimetrale. Conformata per caratteristiche termiche in aderenza al D.Lgs. 311/06 e DPR 59/09, per caratteristiche di sicurezza alla norma UNI 7697:2007, per la contribuzione dell'isolamento acustico di facciata secondo la L.447 del 26/10/95. Valore di trasmittanza termica di base $U_g \leq 1.1 \text{ W/m}^2 \text{ }^\circ\text{K}$ come da EN 673.
- guarnizione perimetrale sul vetro, in elastomero termoplastico coestruso con struttura a microcelle chiuse ad elevata memoria elastica (EN 12365-3)
- profilo di battuta in alluminio in sintonia con la legge 13/89 per l'eliminazione delle barriere architettoniche, sulle portefinestre
- profilo di battuta in legno con scarichi acqua integrati e con rivestimento in alluminio alluminio, sulle finestre
- martellina in alluminio nella finitura dichiarata
- Coprifili interni sez. 60 x 10 x 1500/2500

Le prestazioni

Permeabilità all'aria: Classe 4

Tenuta all'acqua:

- finestre con scarichi integrati nel legno: Classe 9A
- portefinestre con soglia in alluminio: Classe 7A

Resistenza al carico del vento: Classe C3 – C5

Resistenza all'urto – con vetro stratificato 33.1: Classe 5

Capacità portante dei dispositivi di sicurezza: 350N Conforme

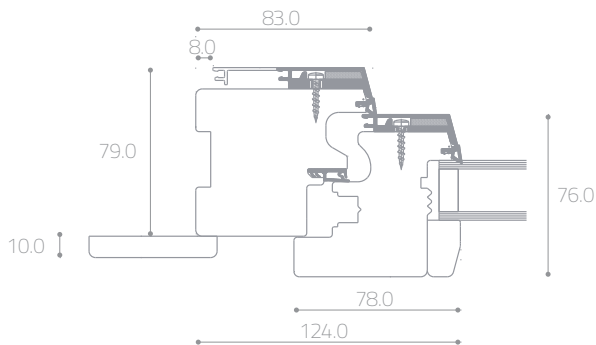
Rilascio sostanze dannose nella parte interna: Assenti

U_w fino a 1,3 W/mqK

eWOODANDAL /

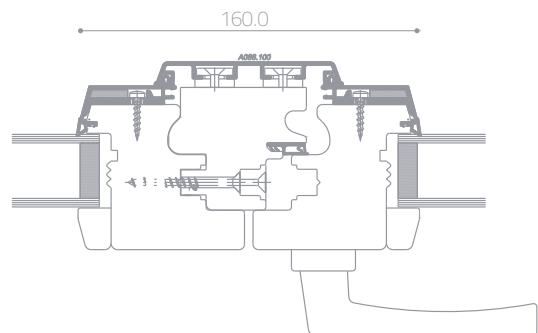
Esterno telaio standard / sezione orizzontale

Nodo laterale finestra e porta finestra



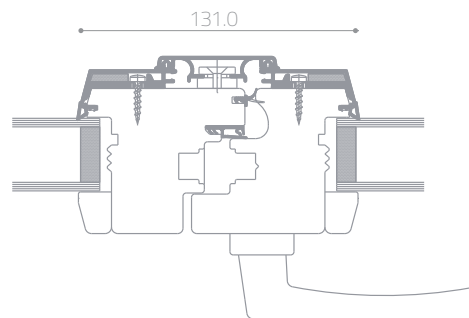
Accoppiamento centrale / sezione orizzontale

Nodo centrale simmetrico



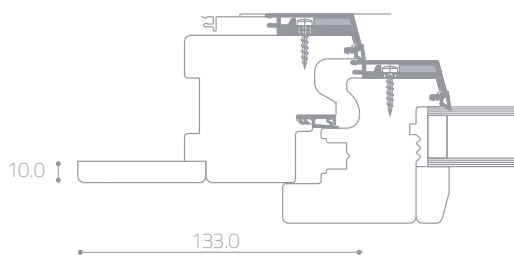
Accoppiamento centrale alternativo / sezione orizzontale

Nodo centrale asimmetrico



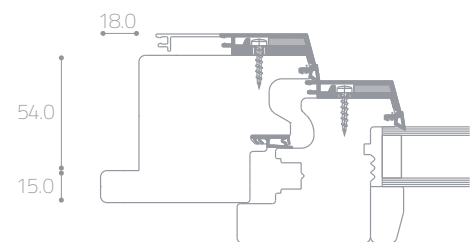
Esterno telaio / coprifilo a filo telaio / sezione orizzontale

Nodo laterale finestra e porta finestra



Esterno telaio / coprifilo a filo anta / sezione orizzontale

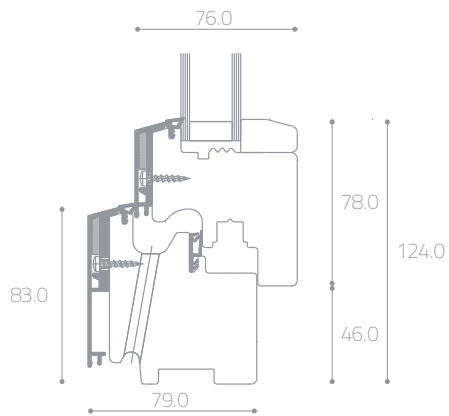
Nodo laterale finestra e porta finestra



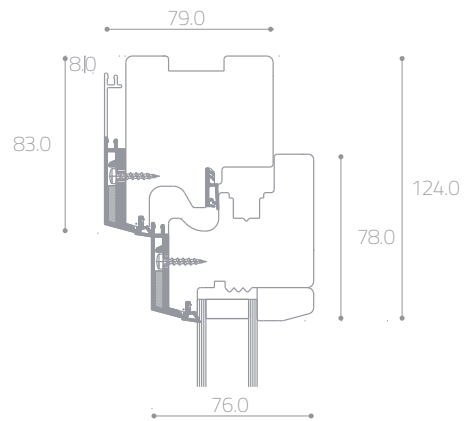
eWOODANDAL /

Esterno telaio / sezioni verticali

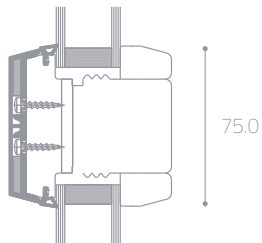
Nodo inferiore finestra



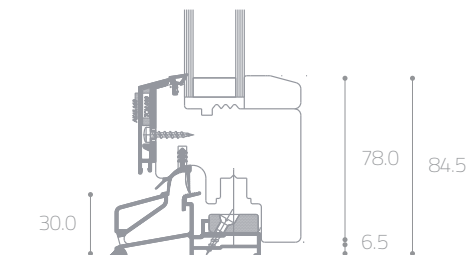
Nodo superiore finestra e porta finestra



Trav. intermedio / opzionale



Nodo inferiore porta finestra





è un marchio



SNT s.r.l.

Contrada Farina 37
80056 Ercolano (Na)

Tel +39 081 574 6030

Fax +39 081 771 8292

info@giorgiosenatore.it

www.giorgiosenatore.it

Le descrizioni tecniche,
le sezioni e le
dimensioni indicate,
possono subire
variazioni in qualsiasi
momento e senza
preavviso, senza che
questo possa
dar corso a reclami
e/o contestazioni.