

eLIVE

ALLUMINIO / PVC

SCHEDA TECNICA

Descrizione tecnica

- telaio, nell'essenza dichiarata, di sezione nominale in accoppiamento con l'alluminio di rivestimento, nella finitura dichiarata, mm. 71 x 82.5
- anta, nell'essenza dichiarata, di sezione nominale in accoppiamento con il profilo in pvc di rivestimento, nella finitura dichiarata, mm. 70 x 67
- verniciatura, nella finitura identificata, a tre applicazioni con vernice idrosolubile
- verniciatura dei profili di alluminio in accordo alle direttive tecniche identificate dal marchio di qualità Qualicoat
- doppia guarnizione perimetrale, di prima barriera e termoacustica perimetrale in elastomero termoplastico coestruso con struttura a microcelle chiuse ad elevata memoria elastica (EN 12365-3)
- guarnizione multipinna supplementare alla base dell'anta sulle portefinestre
- cerniere a scomparsa con trattamento di verniciatura a tre strati certificata DIN EN ISO 9227, con alta resistenza alla corrosione (test di esposizione in camera a nebbia salina, norma ASTM B117, resistenza 1.000 ore). Apertura ad anta-ribalta.
- serramenta a nastro, su anta principale, in acciaio con nottolini a fungo autoregolanti, con trattamento di verniciatura a tre strati certificata DIN EN ISO 9227 e alta resistenza alla corrosione (test di esposizione in camera a nebbia salina, norma ASTM B117, resistenza 1.000 ore) finitura cromo, montata in aria 12 scostamento 13
- A richiesta: viti con trattamento superficiale eseguito in assenza di cromo, con alta resistenza alla corrosione (test di esposizione in camera a nebbia salina, resistenza 1.000 ore)
- asta a leva con comando alto-basso su seconda anta, in acciaio con trattamento di verniciatura a tre strati certificata DIN EN ISO 9227 e alta resistenza alla corrosione (test di esposizione in camera a nebbia salina, norma ASTM B117, resistenza 1.000 ore) finitura cromo, montata in aria 12 scostamento 13
- Vetrata isolante con marcatura CE, costruita in ottemperanza del rispetto della norma EN 1279-5:2007, con due lastre di spessore variabile, distanziatore a bordo caldo (warm edge), intercapedine riempita di gas nobile e doppia sigillatura perimetrale. Conformata per caratteristiche termiche in aderenza al D.Lgs. 311/06 e DPR 59/09, per caratteristiche di sicurezza alla norma UNI 7697:2007, per la contribuzione dell'isolamento acustico di facciata secondo la L.447 del 26/10/95. Valore di trasmittanza termica di base $U_g \leq 1.1 \text{ W/m}^2 \text{ °K}$ come da EN 673.
- profilo di battuta in alluminio in sintonia con la legge 13/89 per l'eliminazione delle barriere architettoniche, sulle portefinestre
- profilo di battuta in legno con scarichi acqua integrati e con rivestimento in alluminio alluminio, sulle finestre
- martellina in alluminio nella finitura dichiarata
- Coprifili interni sez. 60 x 10 x 1500/2500

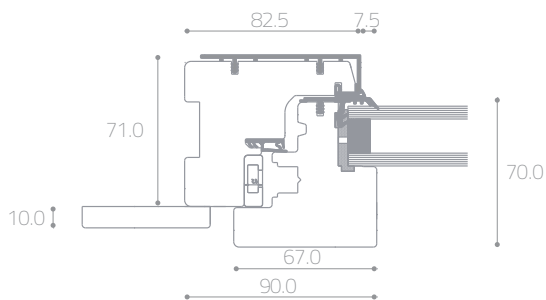
Le prestazioni

<p>Permeabilità all'aria: Classe 4</p>	<ul style="list-style-type: none"> ▪ portefinestre con soglia in alluminio: Classe 7A 	<p>Forza di manovra – Finestra e Portafinestra: Classe 1</p>
<p>Tenuta all'acqua:</p> <ul style="list-style-type: none"> ▪ finestre con gocciolatoio in alluminio: Classe 9A ▪ finestre con scarichi integrati nel legno: Classe 8A 	<p>Resistenza al carico del vento: Classe C3 – C5</p> <p>Resistenza all'urto – con vetro stratificato 33.1: Classe 4</p>	<p>Capacità portante dei dispositivi di sicurezza: 350N Conforme</p> <p>Rilascio sostanze dannose nella parte interna: Assenti</p> <p>Uw fino a 1,3 W/mqK Rw con vetro standard 41dB</p>

eLIVE /
ALLUMINIO / PVC

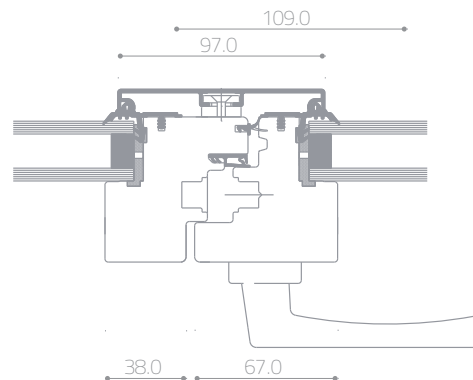
Esterno telaio standard /
sezione orizzontale

Nodo laterale finestra e porta finestra



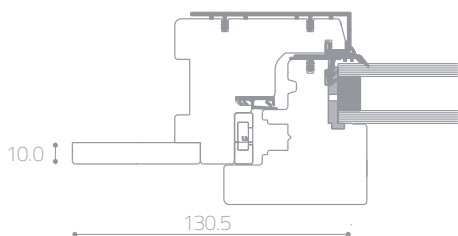
Accoppiamento centrale /
sezione orizzontale

Nodo centrale asimmetrico



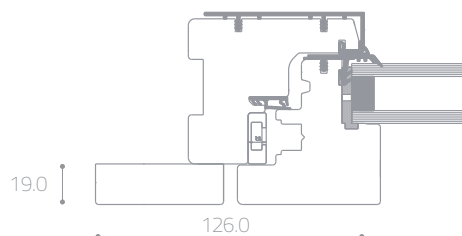
Esterno telaio / coprifilo a filo telaio /
sezione orizzontale

Nodo laterale finestra e porta finestra



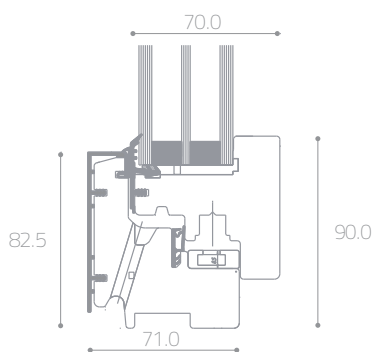
Esterno telaio / coprifilo a filo anta /
sezione orizzontale

Nodo laterale finestra e porta finestra

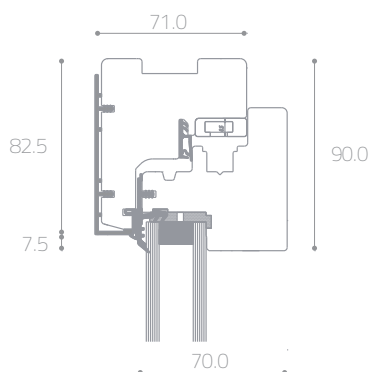


Esterno telaio / sezioni verticali

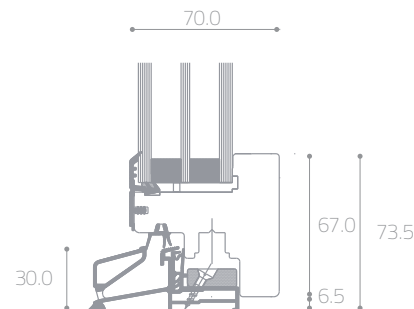
Nodo inferiore finestra



Nodo superiore finestra / porta finestra



Nodo inferiore porta finestra





è un marchio



SNT s.r.l.

Contrada Farina 37
80056 Ercolano (Na)

Tel +39 081 574 6030
Fax +39 081 771 8292

info@giorgiosenatore.it
www.giorgiosenatore.it

Le descrizioni tecniche,
le sezioni e le
dimensioni indicate,
possono subire
variazioni in qualsiasi
momento e senza
preavviso, senza che
questo possa
dar corso a reclami
e/o contestazioni.