

FINNOVAE /  
3 STYLE

SCHEDA TECNICA

# FINNOVAE 3 STYLE /

## Descrizione tecnica

- telaio e anta, nell'essenza dichiarata, di sezione nominale mm. 78 x 80
- verniciatura, nella finitura identificata, a tre applicazioni con vernice idrosolubile
- tripla guarnizione perimetrale, di prima barriera e termoacustica perimetrale centrale e interna sull'anta, in elastomero termoplastico coestruso con struttura a microcelle chiuse ad elevata memoria elastica (EN 12365-3)
- guarnizione multipinna supplementare alla base dell'anta sulle portefinestre
- cerniere dk con trattamento di verniciatura a tre strati certificata DIN EN ISO 9227, con alta resistenza alla corrosione (test di esposizione in camera a nebbia salina, norma ASTM B117, resistenza 1.000 ore) e cappucci in abs nella finitura dichiara. Apertura ad anta-ribalta.
- serramenta a nastro in acciaio con nottolini a fungo autoregolanti, con trattamento di verniciatura a tre strati certificata DIN EN ISO 9227 e alta resistenza alla corrosione (test di esposizione in camera a nebbia salina, norma ASTM B117, resistenza 1.000 ore) finitura cromo, montata in aria 12 scostamento 13
- A richiesta: viti con trattamento superficiale eseguito in assenza di cromo, con alta resistenza alla corrosione (test di esposizione in camera a nebbia salina, resistenza 1.000 ore)
- Asta a leva con comando alto-basso su seconda anta, in acciaio con trattamento di verniciatura a tre strati certificata DIN EN ISO 9227 e alta resistenza alla corrosione (test di esposizione in camera a nebbia salina, norma ASTM B117, resistenza 1.000 ore) finitura cromo, montata in aria 12 scostamento 13
- Vetrata isolante con marcatura CE, costruita in ottemperanza del rispetto della norma EN 1279-5:2007, con tre lastre di spessore variabile, doppio distanziatore a bordo caldo (warm edge), intercapedini riempite con gas nobile e doppia sigillatura perimetrale. Conformata per caratteristiche termiche in aderenza al D.Lgs. 311/06 e DPR 59/09, per caratteristiche di sicurezza alla norma UNI 7697:2007, per la contribuzione dell'isolamento acustico di facciata secondo la L.447 del 26/10/95.  
Valore di trasmittanza termica  $U_g \leq 0.6 \text{ W/m}^2 \text{ }^\circ\text{K}$  come da EN 673
- siliconatura esterna del vetro effettuata con sigillante siliconico monocomponente a basso modulo e reticolazione neutra, certificato
- profilo di battuta in alluminio in sintonia con la legge 13/89 per l'eliminazione delle barriere architettoniche, sulle portefinestre
- gocciolatoio con guarnizione e grondalino integrato sulle finestre
- martellina in alluminio nella finitura dichiarata
- Coprifili interni sez. 60 x 10 x 1500/2500

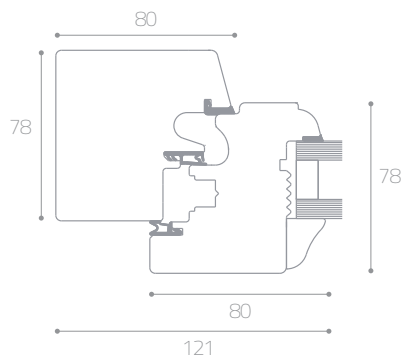
## Le prestazioni

<p>Permeabilità all'aria: Classe 4</p>	<ul style="list-style-type: none"> <li>▪ portefinestre con soglia in alluminio: Classe 7A</li> </ul>	<p>Forza di manovra – Finestra e Portafinestra: Classe 1</p>
<p>Tenuta all'acqua:</p> <ul style="list-style-type: none"> <li>▪ finestre con gocciolatoio in alluminio: Classe 9A</li> <li>▪ finestre con scarichi integrati nel legno: Classe 8A</li> </ul>	<p>Resistenza al carico del vento: Classe C3 – C5</p> <p>Resistenza all'urto – con vetro stratificato 33.1: Classe 4</p>	<p>Capacità portante dei dispositivi di sicurezza: 350N Conforme</p> <p>Rilascio sostanze dannose nella parte interna: Assenti</p> <p><math>U_w</math> fino a 0,92 W/m<sup>2</sup>K <math>R_w</math> fino a 45dB</p>

# FINNOVAE 3 STYLE /

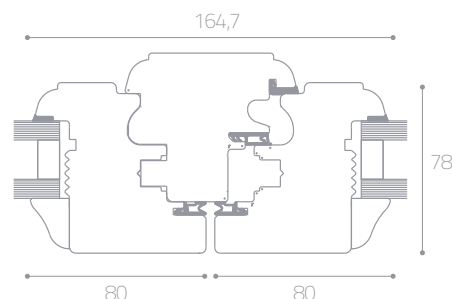
Esterno telaio standard /  
sezione orizzontale

**Nodo laterale finestra e porta finestra**



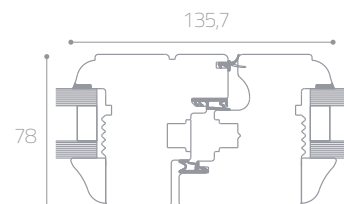
Accoppiamento centrale standard /  
sezione orizzontale

**Nodo centrale simmetrico**



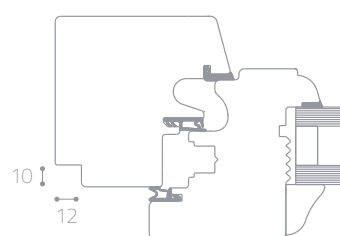
Nodo centrale alternativo /  
sezione orizzontale

**Nodo centrale asimmetrico complanare**



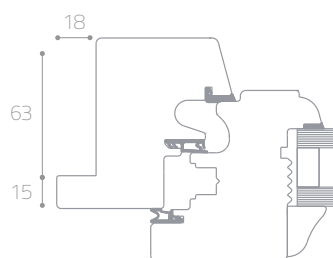
Esterno telaio coprifilo a filo /  
sezione orizzontale

**Nodo laterale finestra e porta finestra**



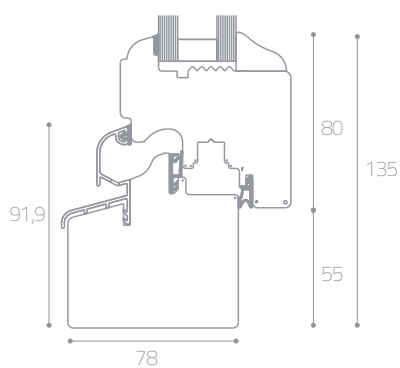
Esterno telaio ristrutturazione /  
sezione orizzontale

**Nodo laterale finestra e porta finestra**

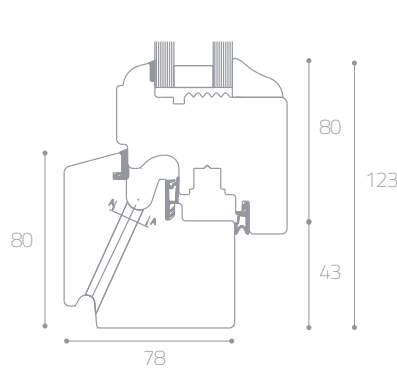


Esterno telaio / sezioni verticali

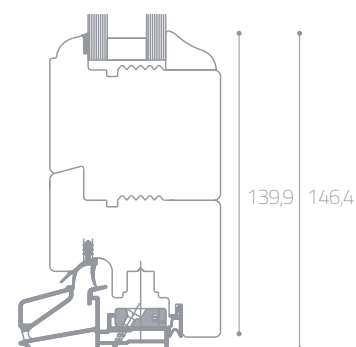
**Nodo inferiore finestra**



**Nodo inferiore finestra/porta finestra**



**Nodo inferiore porta finestra**





è un marchio



**SNT** s.r.l.

Contrada Farina 37  
80056 Ercolano (Na)

Tel +39 081 574 6030

Fax +39 081 771 8292

[info@giorgiosenatore.it](mailto:info@giorgiosenatore.it)

[www.giorgiosenatore.it](http://www.giorgiosenatore.it)

---

Le descrizioni tecniche,  
le sezioni e le  
dimensioni indicate,  
possono subire  
variazioni in qualsiasi  
momento e senza  
preavviso, senza che  
questo possa  
dar corso a reclami  
e/o contestazioni.