

# eLIVE mix

ALLUMINIO / ALLUMINIO

SCHEDA TECNICA

# eLIVE mix/

ALLUMINIO / ALLUMINIO

## Descrizione tecnica

- telaio in alluminio a taglio termico ottimizzato, di sezione mm. 75 x 76
- anta, nell'essenza dichiarata, di sezione nominale in accoppiamento con l'alluminio di rivestimento, nella finitura dichiarata, mm. 78 x 67
- verniciatura, nella finitura identificata, a tre applicazioni con vernice idrosolubile
- verniciatura dei profili di alluminio in accordo alle direttive tecniche identificate dal marchio di qualità Qualicoat
- Tripla guarnizione, perimetrale sulle finestre e su tre lati nelle portefinestre: di prima barriera più esterna, di tenuta termica centrale ed acustica più interna
- guarnizione multipinna supplementare alla base dell'anta sulle portefinestre
- cerniere a scomparsa con trattamento di verniciatura a tre strati certificata DIN EN ISO 9227, con alta resistenza alla corrosione (test di esposizione in camera a nebbia salina, norma ASTM B117, resistenza 1.000 ore). Apertura ad anta-ribalta.
- serramenta a nastro, su anta principale, in acciaio con nottolini a fungo autoregolanti, con trattamento di verniciatura a tre strati certificata DIN EN ISO 9227 e alta resistenza alla corrosione (test di esposizione in camera a nebbia salina, norma ASTM B117, resistenza 1.000 ore) finitura cromo, montata in aria 12 scostamento 13
- A richiesta: viti con trattamento superficiale eseguito in assenza di cromo, con alta resistenza alla corrosione (test di esposizione in camera a nebbia salina, resistenza 1.000 ore)
- asta a leva con comando alto-basso su seconda anta, in acciaio con trattamento di verniciatura a tre strati certificata DIN EN ISO 9227 e alta resistenza alla corrosione (test di esposizione in camera a nebbia salina, norma ASTM B117, resistenza 1.000 ore) finitura cromo, montata in aria 12 scostamento 13
- Vetrata isolante con marcatura CE, costruita in ottemperanza del rispetto della norma EN 1279-5:2007, con due lastre di spessore variabile, distanziatore a bordo caldo (warm edge), intercapedine riempita di gas nobile e doppia sigillatura perimetrale. Conformata per caratteristiche termiche in aderenza al D.Lgs. 311/06 e DPR 59/09, per caratteristiche di sicurezza alla norma UNI 7697:2007, per la contribuzione dell'isolamento acustico di facciata secondo la L.447 del 26/10/95. Valore di trasmittanza termica  $U_g \leq 1.1 \text{ W/m}^2 \text{ °K}$  come da EN 673.
- guarnizione perimetrale sul vetro, in elastomero termoplastico coestruso con struttura a microcelle chiuse ad elevata memoria elastica (EN 12365-3)
- profilo di battuta inferiore in alluminio da 25mm in sintonia con la legge 13/89 per l'eliminazione delle barriere architettoniche, sulle portefinestre
- martellina in alluminio nella finitura dichiarata
- Coprifili interni telescopici

## Le prestazioni

Permeabilità all'aria:  
Classe 4

Resistenza al carico del vento:  
Classe B4 – C5

Capacità portante dei  
dispositivi di sicurezza:  
350N Conforme

Tenuta all'acqua:  
▪ finestre con gocciolatoio  
integrato: Classe 9A  
▪ portefinestre con soglia  
in alluminio: Classe 7A

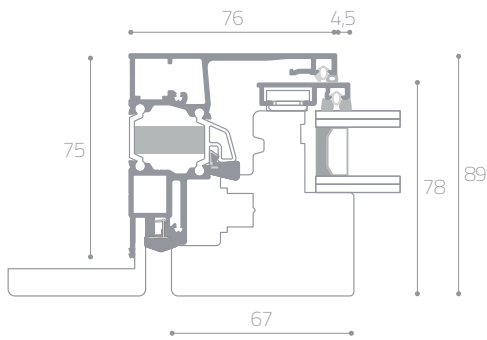
Resistenza all'urto – con vetro  
stratificato 33.1: Classe 5  
Forza di manovra – Finestra e  
Portafinestra: Classe 1

Rilascio sostanze dannose  
nella parte interna: Assenti  
Uw fino a 1,26 W/mqK  
con vetro standard

eLIVE mix/  
ALLUMINIO / ALLUMINIO

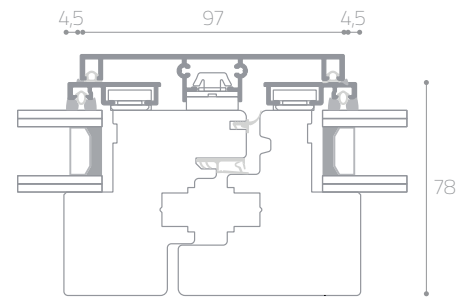
Esterno telaio standard /  
sezione orizzontale

Nodo laterale finestra e porta finestra



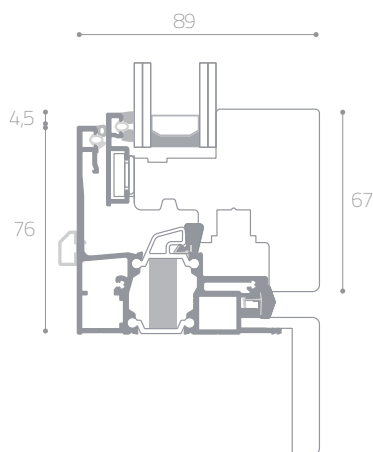
Accoppiamento centrale /  
sezione orizzontale

Nodo centrale asimmetrico

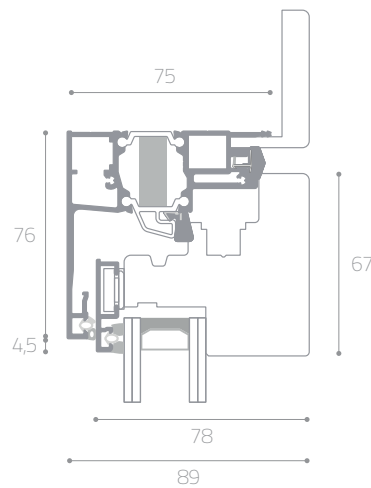


Esterno telaio / sezioni verticali

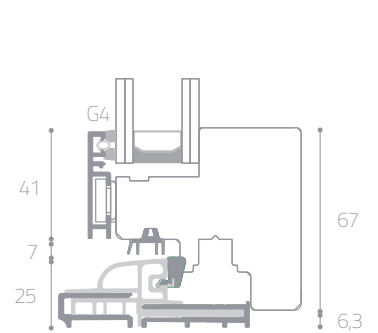
Nodo inferiore finestra



Nodo superiore finestra / porta finestra



Nodo inferiore porta finestra





è un marchio



**SNT** s.r.l.

Contrada Farina 37  
80056 Ercolano (Na)

Tel +39 081 574 6030  
Fax +39 081 771 8292

[info@giorgiosenatore.it](mailto:info@giorgiosenatore.it)  
[www.giorgiosenatore.it](http://www.giorgiosenatore.it)

---

Le descrizioni tecniche,  
le sezioni e le  
dimensioni indicate,  
possono subire  
variazioni in qualsiasi  
momento e senza  
preavviso, senza che  
questo possa  
dar corso a reclami  
e/o contestazioni.